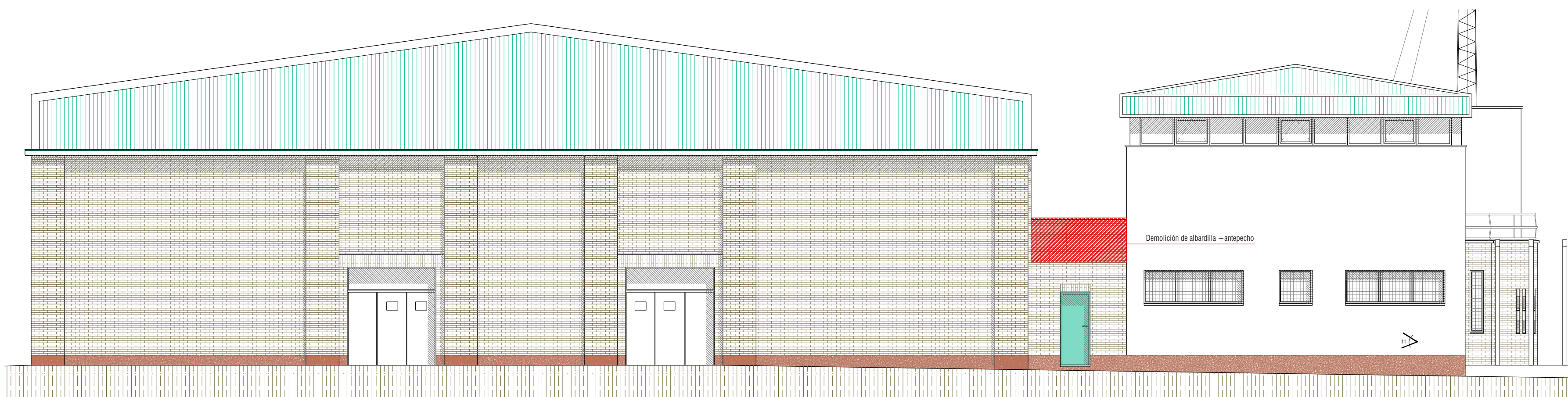


ALZADO 01



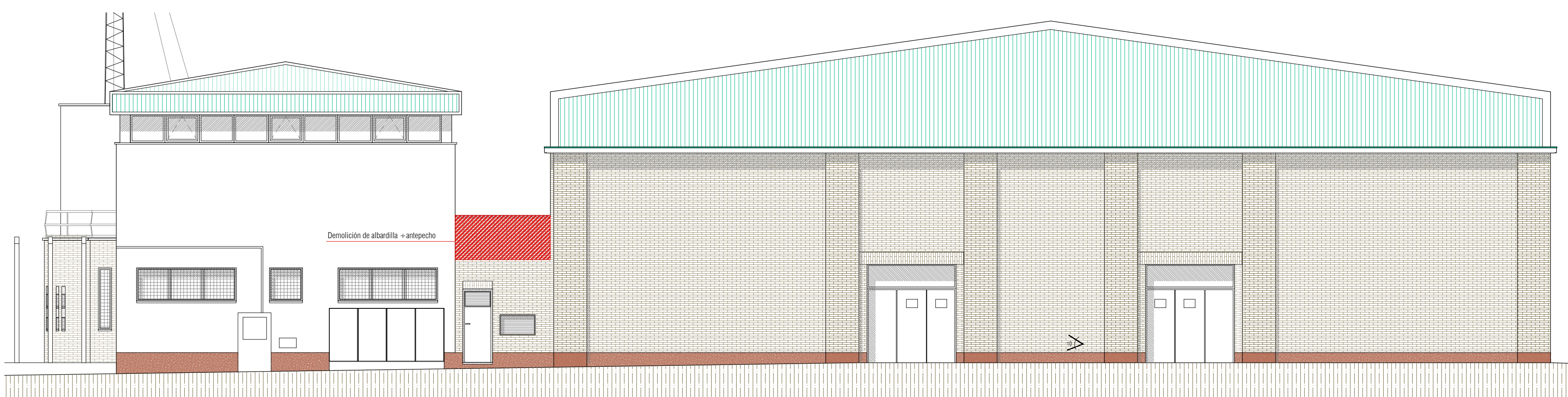
VISTA 09 Ubicación de caja de ascensor terraza 05



ALZADO 02



VISTA 10 Demolición de antepecho en fachada lateral



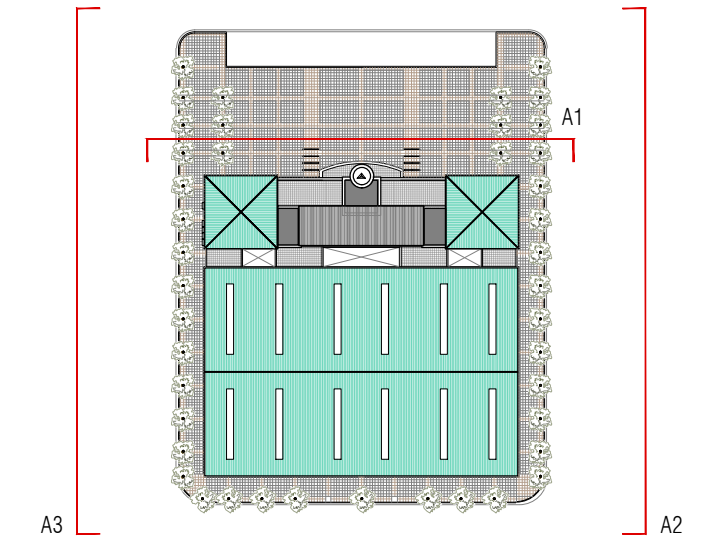
ALZADO 03

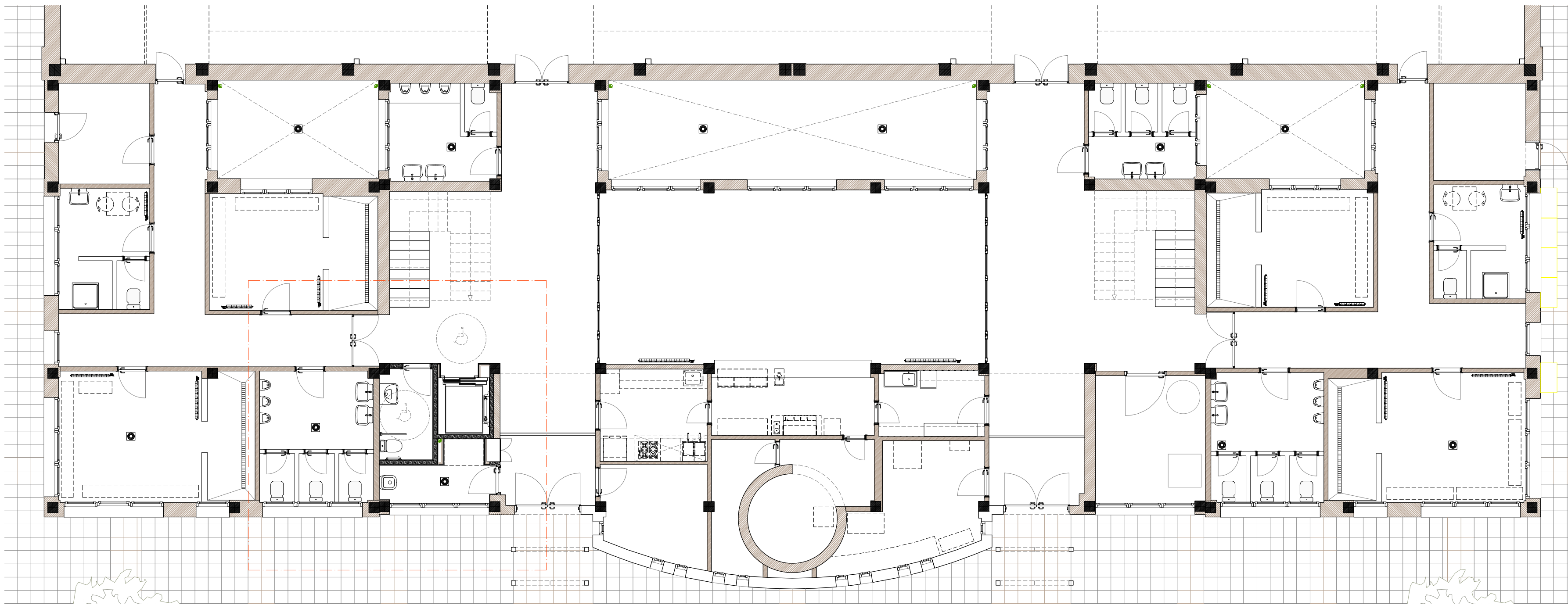


VISTA 11 Demolición de antepecho en fachada lateral 02

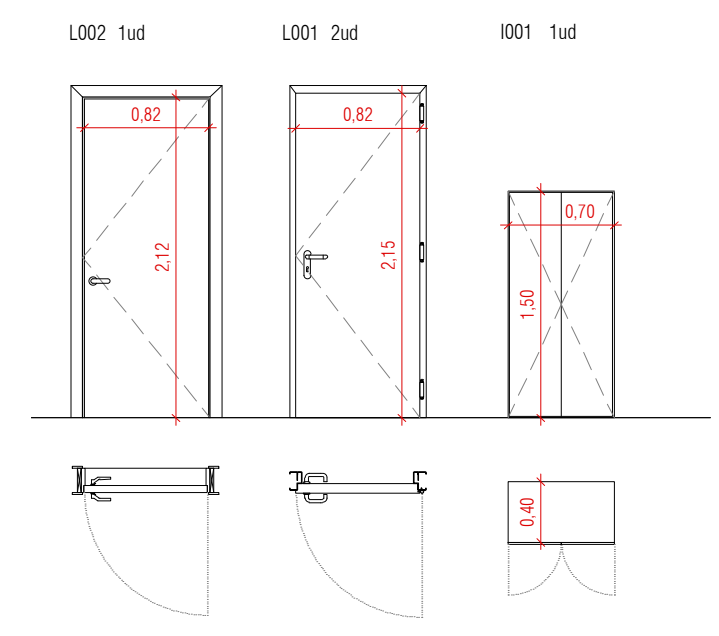
LEYENDA

| | | | | | |
|--|------------|--|-----------------|--|------------|
| | Excavación | | Apertura huecos | | Desmontaje |
| | Levantado | | Demolición | | |





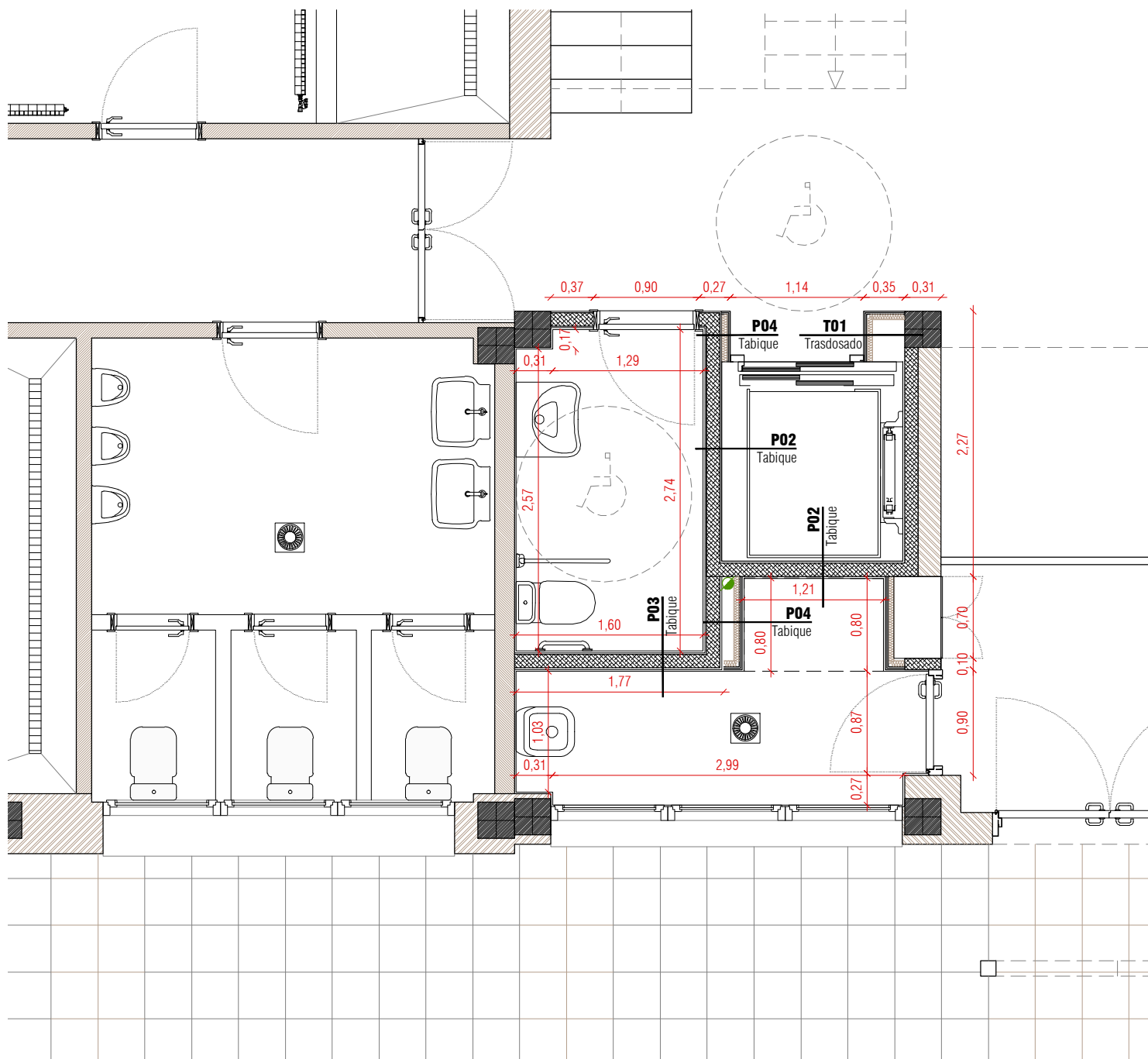
PLANTA BAJA



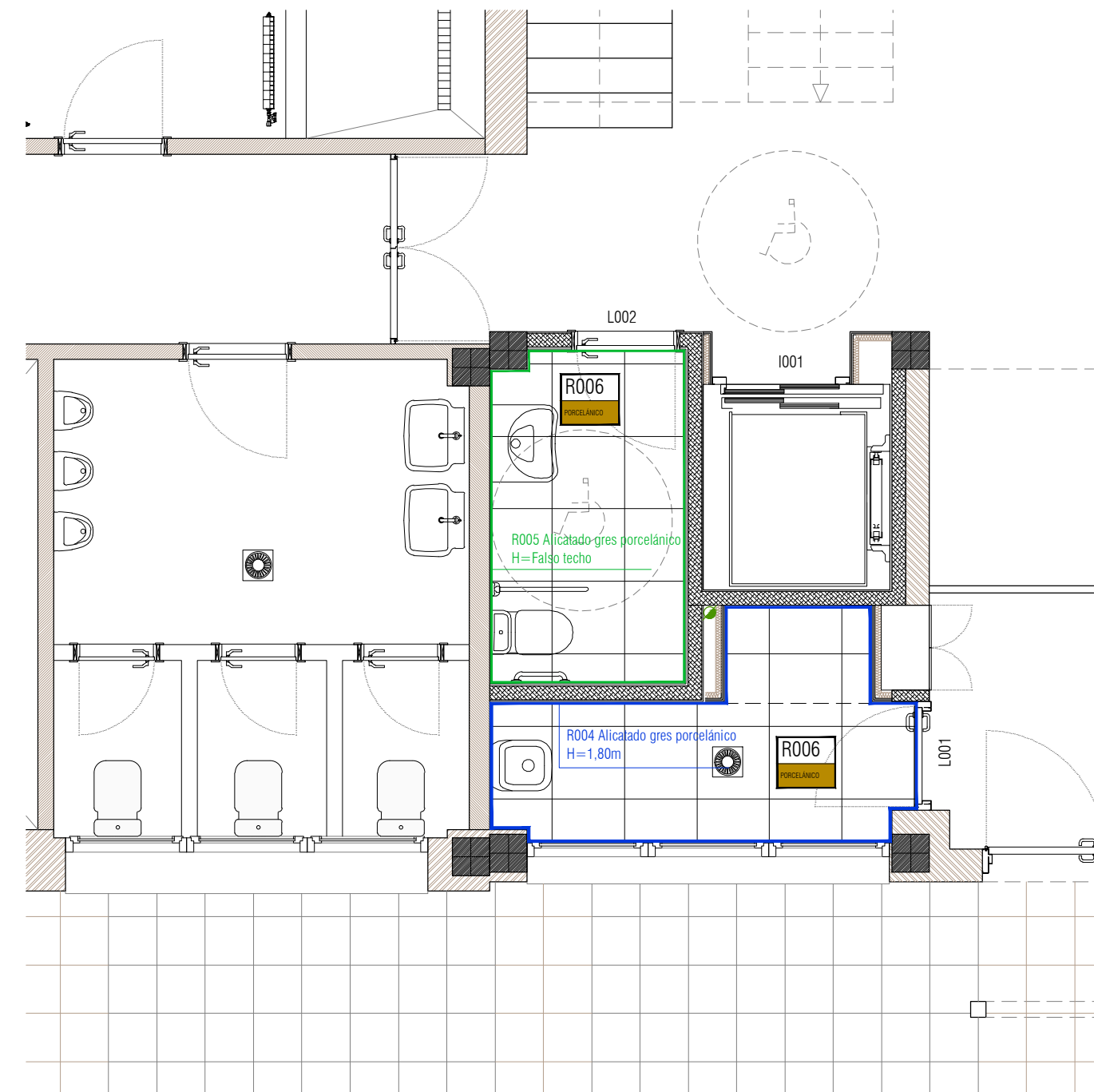
CARPINTERÍAS E:1/50

- L001** Puerta interior abatible de una hoja de 38 mm de espesor, 800x2045 mm de luz y altura de paso, acabado lacado en color blanco formada por dos chapas de acero galvanizado de 0,5 mm de espesor, plegadas, ensambladas y montadas, con cámara intermedia rellena de poliuretano, sobre marco de acero galvanizado de 1 mm de espesor, con premarco.
- L002** Puerta interior abatible, ciega, de una hoja de 203x82,5x3,5 cm, de tablero de fibras acabado en melamina color blanco, con alma alveolar de papel kraft; precerco de pino país de 120x35 mm; gales de MDF, con revestimiento de melamina, color color blanco de 120x20 mm; tapajuntas de MDF, con revestimiento de melamina, color color blanco de 70x10 mm en ambas caras.
- I001** Armario de chapa de acero lacado en color a elegir por la dirección facultativa, de 1500x700x400mm, con doble puerta batiente con cerradura, para alojamiento de armario hidráulico y central HL-6000 TANK HL 6000, (incluido en el precio del ascensor).

LEYENDA CARPINTERÍA



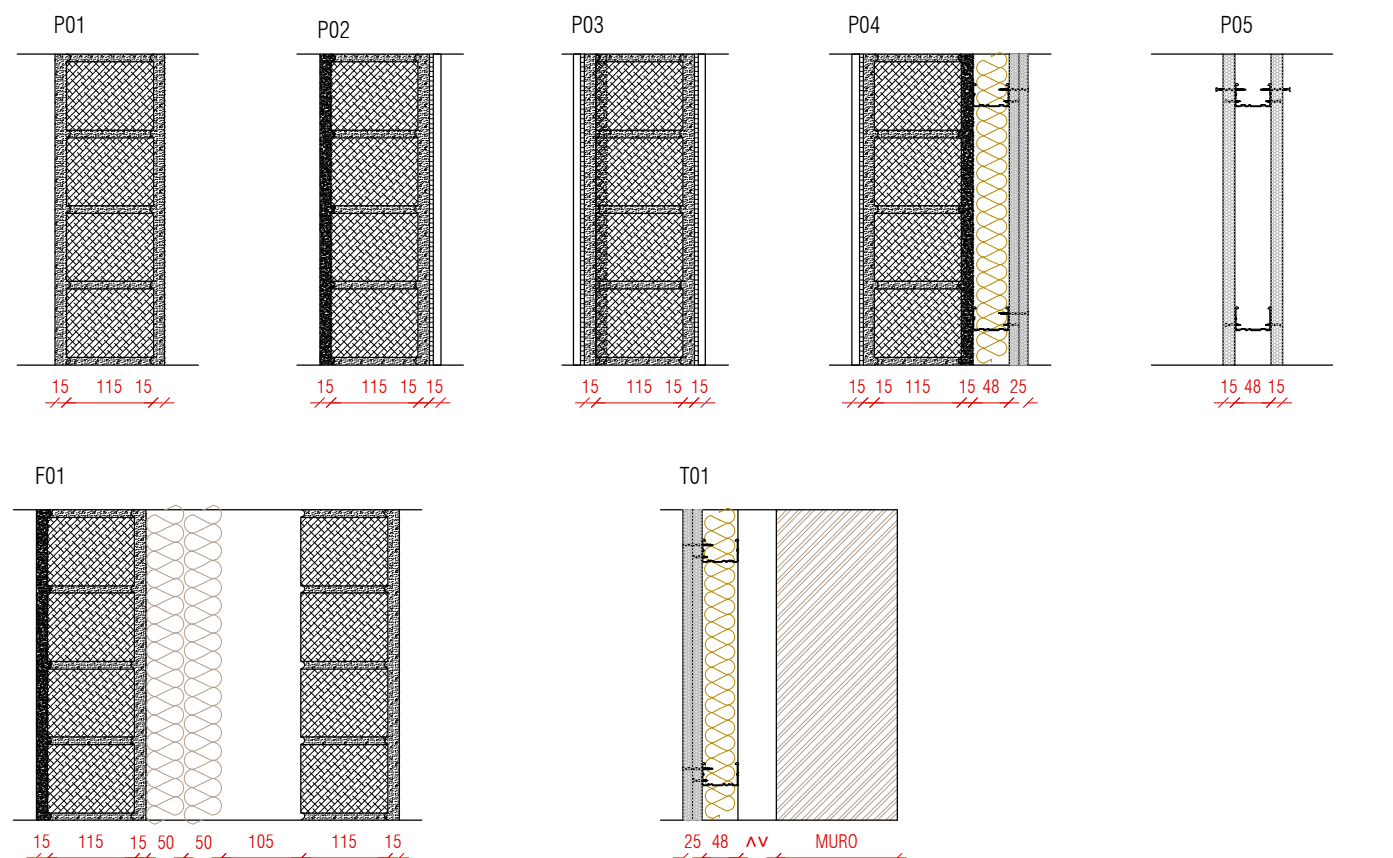
PLANTA BAJA- ALBAÑILERÍA E:1/50



PLANTA BAJA- EQUIPAMIENTO E:1/50

- P01** Tabique de fabrica de ladrillo tipo F001, revestido en ambas caras con mortero GP CSIV W2 tipo R002, o si es en exterior con mortero tipo R001, acabado con pintura tipo R007 en interior o R009 en exterior.
- P02** Tabique de fabrica de ladrillo tipo F001, revestido en ambas caras con mortero GP CSIV W2 tipo R002 y alicatado con piezas cerámicas de gres porcelánico tipo R004 o R005 y en la cara no alicatada acabado con pintura R007 en interior o R009 en exterior.
- P03** Tabique de fabrica de ladrillo tipo F001, revestido en ambas caras con mortero GP CSIV W2 tipo R002 y alicatado en ambas caras con piezas cerámicas de gres porcelánico tipo R004 o R005.
- P04** Tabique de fabrica de ladrillo tipo F001, revestido en ambas caras con mortero GP CSIV W2 tipo R002 y alicatado con piezas cerámicas de gres porcelánico tipo R004 o R005 y en la cara no alicatada, trasdosado tipo R012, con acabado con pintura R007 en interior.
- P05** Tabique de cierre provisional formado por placa de 15mm a cada lado y estructura de 48mm tipo F003
- F01** Muro formado por 2 hojas de fabrica de ladrillo tipo F001, revestido en ambas caras con mortero GP CSIV W2 tipo R002, o si es en exterior con mortero tipo R001, con doble capa de lana de vidrio de 50mm tipo N003 en cámara, acabado con pintura tipo R007 en interior.
- T01** Trasdoso de cartón yeso de doble placa de 13mm, estructura de 48mm y lana mineral de 50mm entre montantes tipo R012.

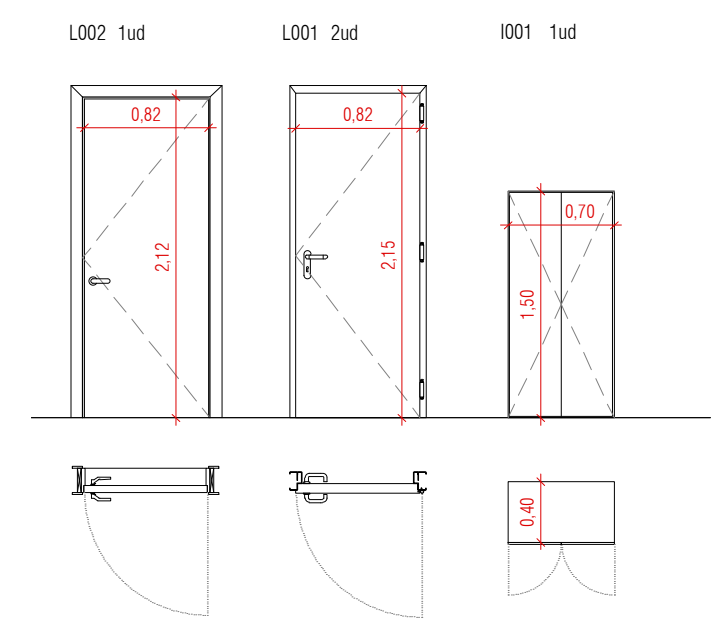
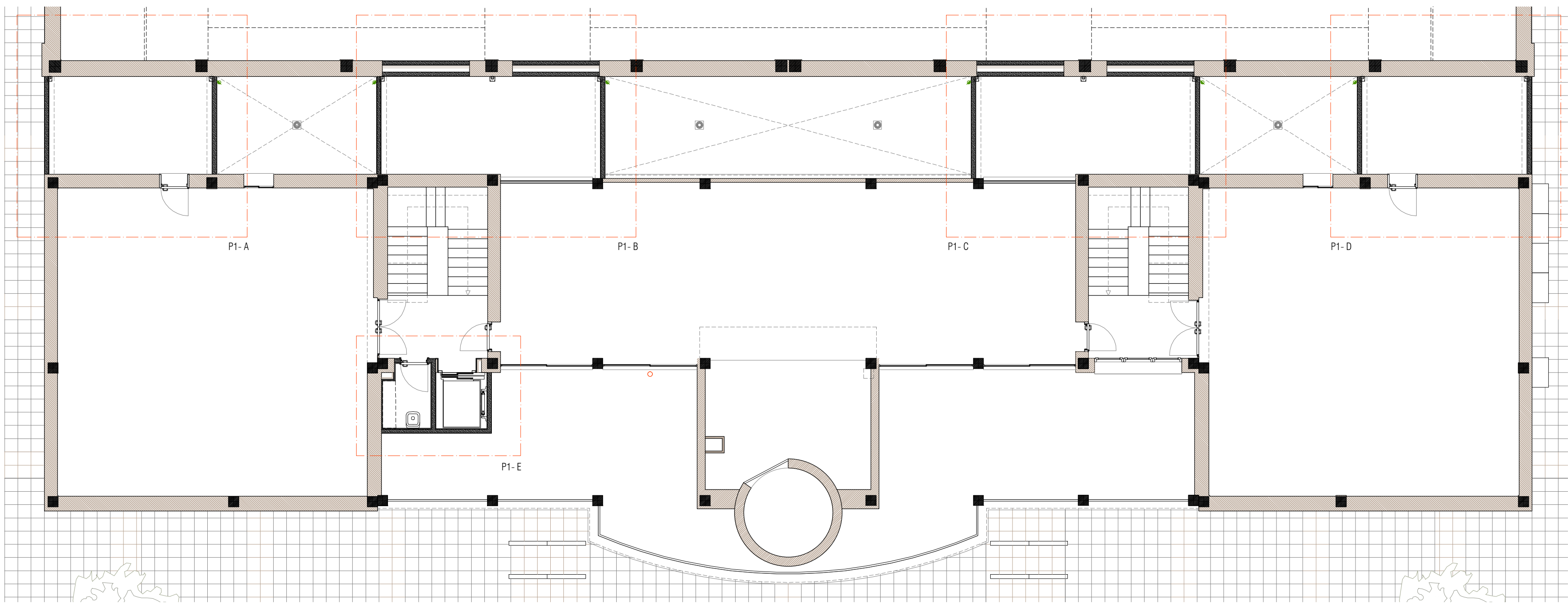
LEYENDA CERRAMIENTOS



TIPOS DE CERRAMIENTOS E:1/10

- Aislamiento lana de roca.
- Hormigón ligero.
- Hormigón armado.
- Yeso
- Placa cartón-yeso
- Placa cartón-yeso.
- Ladrillo tipo gero.
- Hormigón de limpieza.
- Mortero
- Graba filtrante
- Tabique existente
- Muro existente

LEYENDA



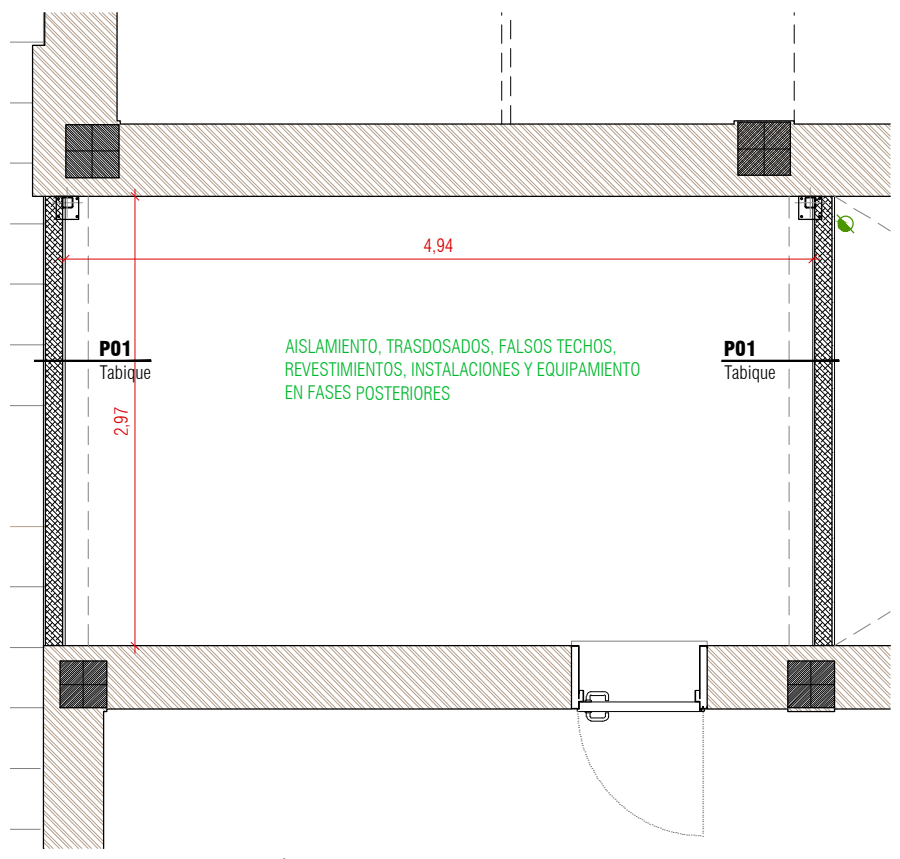
CARPINTERÍAS E:1/50

L001 Puerta interior abatible de una hoja de 38 mm de espesor, 800x2045 mm de luz y altura de paso, acabado lacado en color blanco formada por dos chapas de acero galvanizado de 0,5 mm de espesor, plegadas, ensambladas y montadas, con cámara intermedia rellena de poliuretano, sobre marco de acero galvanizado de 1 mm de espesor, con premarco.

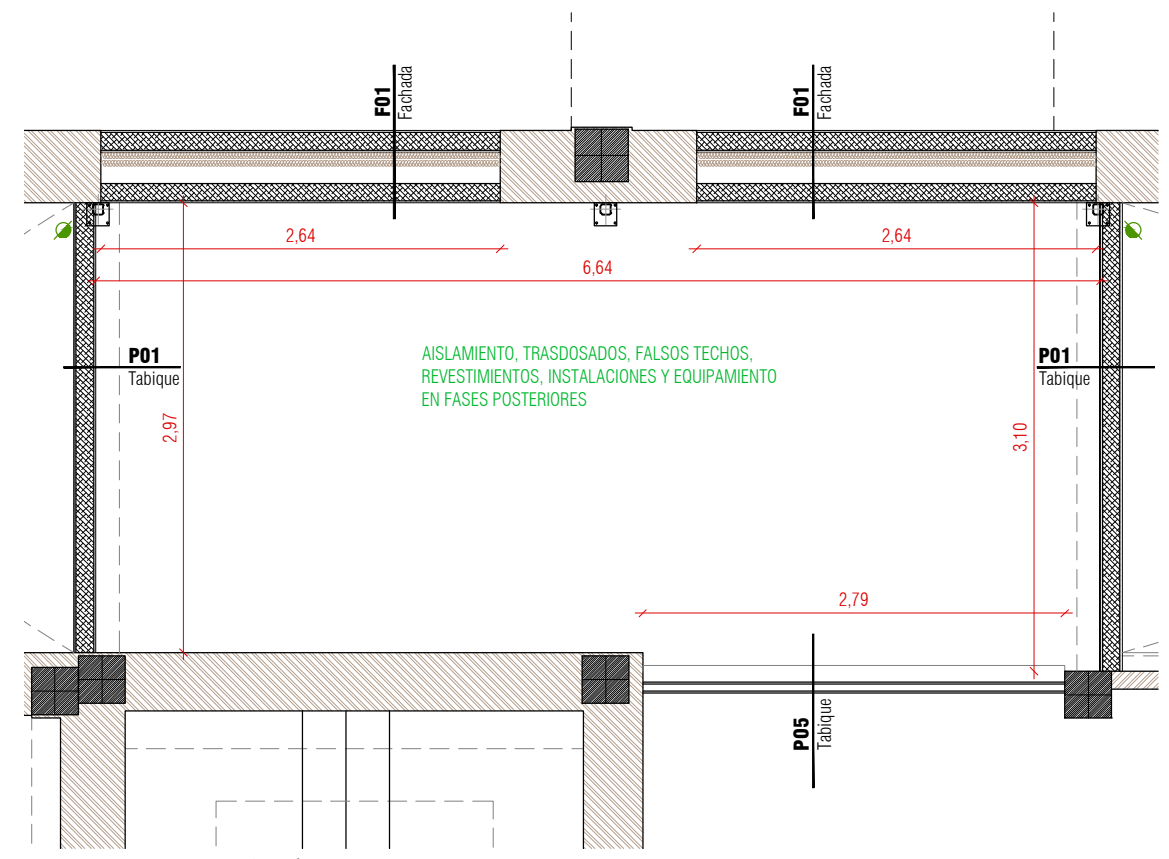
L002 Puerta interior abatible, ciega, de una hoja de 203x82,5x3,5 cm, de tablero de fibras acabado en melamina color blanco, con alma alveolar de papel kraft; precerco de pino país de 120x35 mm; galdes de MDF, con revestimiento de melamina, color color blanco de 120x20 mm; tapajuntas de MDF, con revestimiento de melamina, color color blanco de 70x10 mm en ambas caras.

I001 Armario de chapa de acero lacado en color a elegir por la dirección facultativa, de 1500x700x400mm, con doble puerta batiente con cerradura, para alojamiento de armario hidráulico y central HL-6000 TANK HL 6000, (incluido en el precio del ascensor).

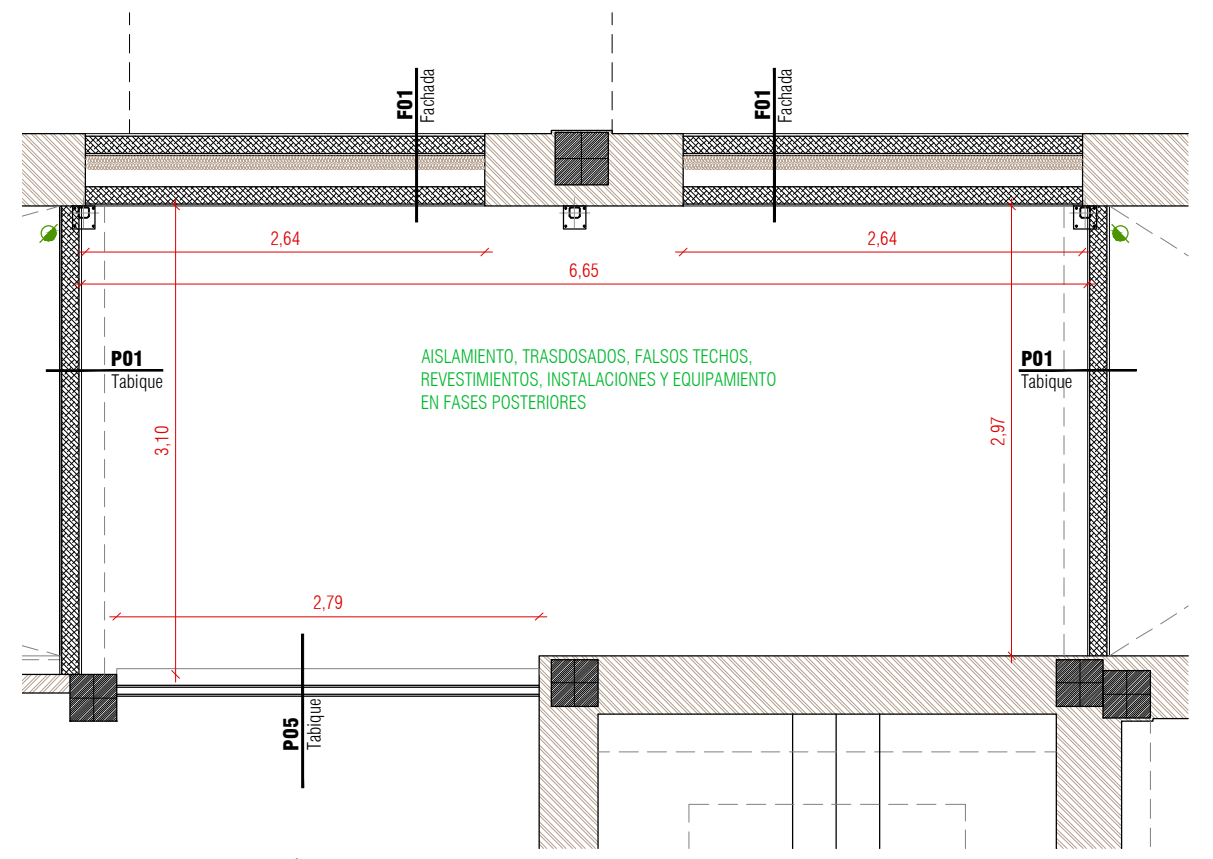
PLANTA PRIMERA



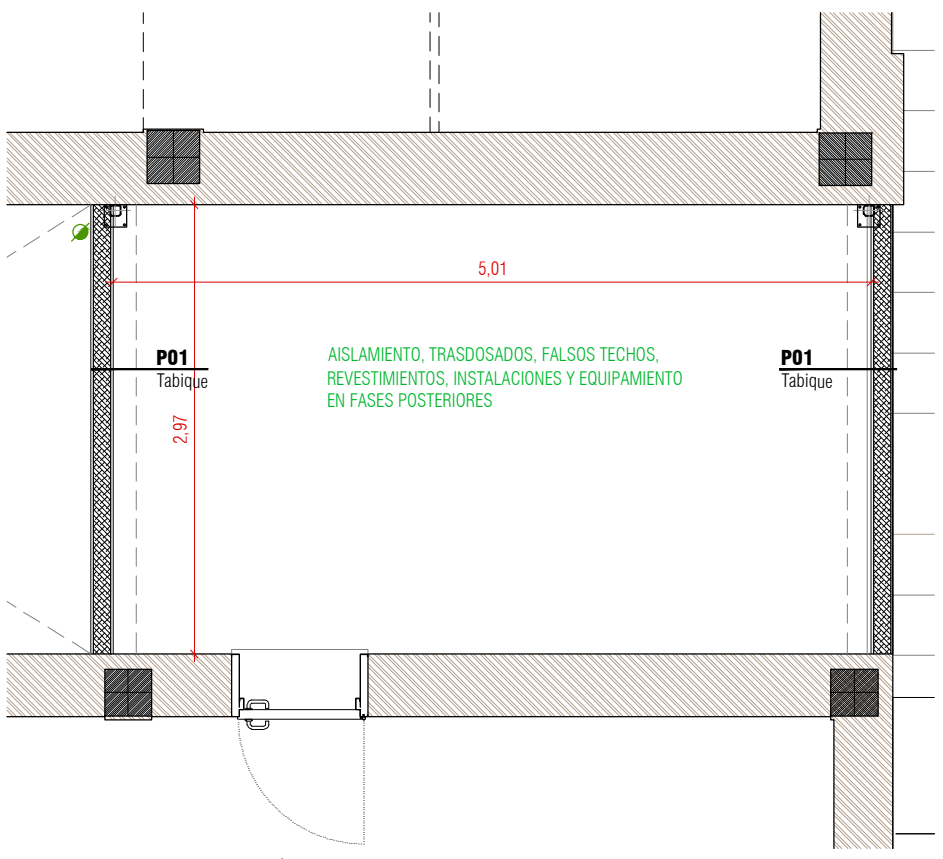
PLANTA PRIMERA- A ALBAÑILERÍA E:1/50



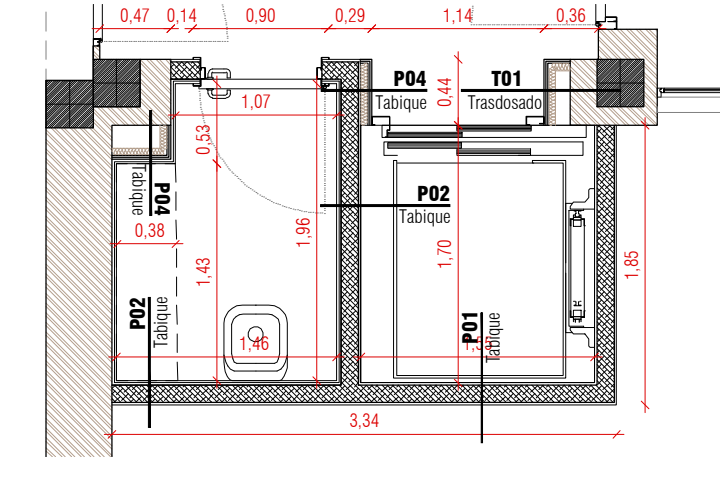
PLANTA PRIMERA- B ALBAÑILERÍA E:1/50



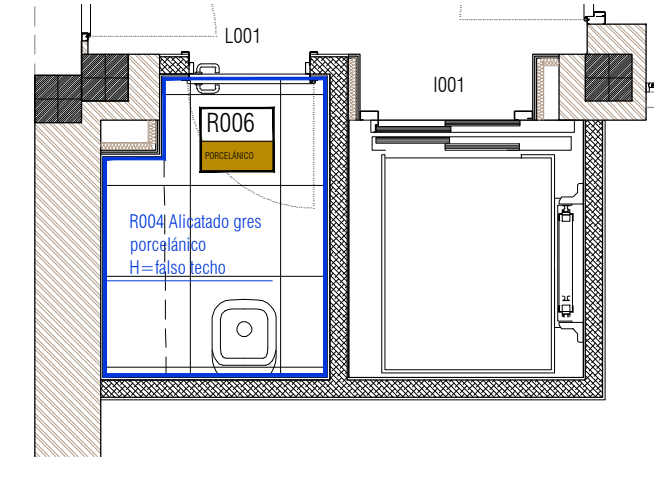
PLANTA PRIMERA- C ALBAÑILERÍA E:1/50



PLANTA PRIMERA- D ALBAÑILERÍA E:1/50



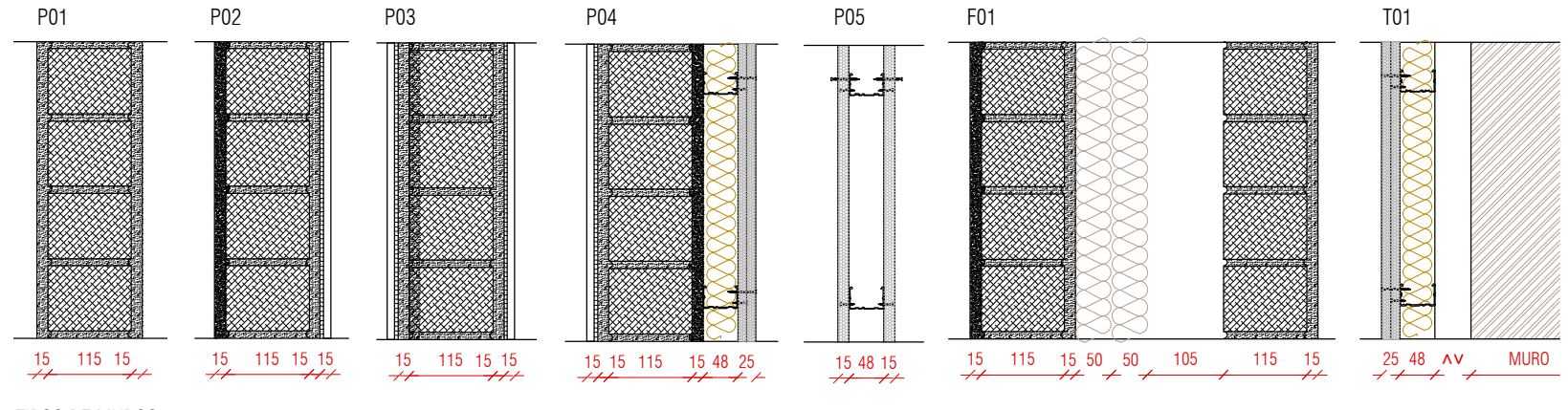
PLANTA PRIMERA- E ALBAÑILERÍA E:1/50



PLANTA PRIMERA- E EQUIPAMIENTO E:1/50

- P01 Tabique de fabrica de ladrillo tipo F001, revestido en ambas caras con mortero GP CSIV W2 tipo R002, o si es en exterior con mortero tipo R001, acabado con pintura tipo R007 en interior o R009 en exterior.
- P02 Tabique de fabrica de ladrillo tipo F001, revestido en ambas caras con mortero GP CSIV W2 tipo R002 y alicatado con piezas cerámicas de gres porcelánico tipo R004 o R005 y en la cara no alicatada acabado con pintura R007 en interior o R009 en exterior.
- P03 Tabique de fabrica de ladrillo tipo F001, revestido en ambas caras con mortero GP CSIV W2 tipo R002 y alicatado en ambas caras con piezas cerámicas de gres porcelánico tipo R004 o R005.
- P04 Tabique de fabrica de ladrillo tipo F001, revestido en ambas caras con mortero GP CSIV W2 tipo R002 y alicatado con piezas cerámicas de gres porcelánico tipo R004 o R005 y en la cara no alicatada, trasdosado tipo R012, con acabado con pintura R007 en interior.
- P05 Tabique de cierre provisional formado por placa de 15mm a cada lado y estructura de 48mm tipo F003
- F01 Muro formado por 2 hojas de fabrica de ladrillo tipo F001, revestido en ambas caras con mortero GP CSIV W2 tipo R002, o si es en exterior con mortero tipo R001, con doble capa de lana de vidrio de 50mm tipo N003 en cámara, acabado con pintura tipo R007 en interior.
- T01 Trasdoso de cartón yeso de doble placa de 13mm, estructura de 48mm y lana mineral de 50mm entre montantes tipo R012.

LEYENDA CERRAMIENTOS



TIPOS DE MUROS E:1/10

- Aislamiento lana de roca.
- Hormigón ligero.
- Hormigón armado.
- Yeso
- Placa cartón-yeso
- Tabique existente
- Placa cartón-yeso.
- Ladrillo tipo gero.
- Hormigón de limpieza.
- Mortero
- Graba filtrante
- Muro existente

LEYENDA